

※

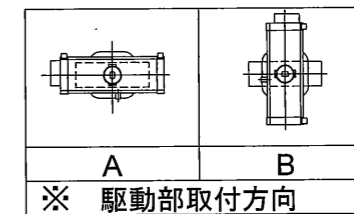
呼び径		d	L	D	H1	H2	H3	A	P	f1	f2	f3	t1	エアシリンダ		概算質量 (kg)
inch	mm													型式	容量 リットル/St	
3	80	84	46	125	77	156	203	449	226	79	57	51	1	T200S	1.1	12.5
4	100	104	52	147	94	167										12.9
5	125	130	56	180	108	191	231	550	276	91	69	63	1.5	T380S	2.1	22.5
6	150	153.5	56	210	125	202										23.4
8	200	199	60	255	167	227	269	723	360	118	85	70	1.5	T750S	4.6	39.2

注記 (1) ※印は選択項目です。仕様書をご参照ください。

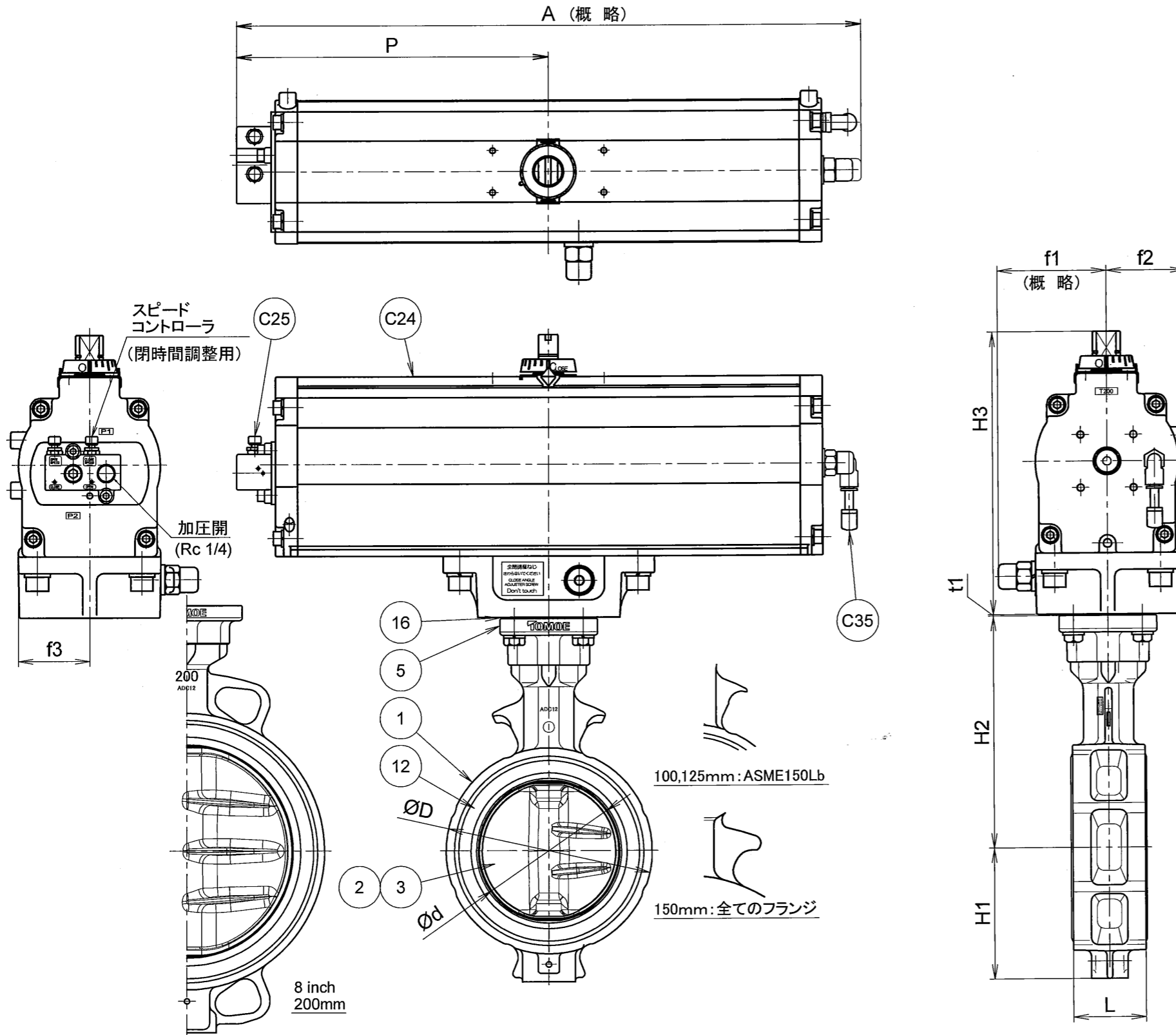
(2) ※ 接続フランジ規格

JIS5K
JIS10K
ASME B16.5 CLASS 125/150
JPI 150Lb

(3)



加圧開  
(スプリング閉)



品番	部品名称	JIS記号 材 質	数量	備 考
C35	サイレンサ	(樹脂)	1	
C25	スピードコントローラ	(アルミニウム)	1	
C24	エアシリンダ	A6063	1	
16	シートパッキン	(ノンアスベスト)	1	
12	シートリング	(NBR) (EPDM)	1	
5	トッププレート	ADC12	1	
3	弁 棒	SUS420J2	1組	
2	弁 体	SCS14 SCS13	1	
1	本 体	ADC12	1	

型 式 700Z-7G  ※(3) アルミニウム合金 3~8インチ  
ダイカスト 80~200mm  
駆動部選定: 標準

巴式バタフライバルブ

巴バルブ株式会社

照 査	山口
検 図	久田
設 計	若佐
日 付	2014. 5. 13
改 訂 番 号	

図面番号 A3-63077